

PTFE 薄膜过滤体芯 密度渐变型

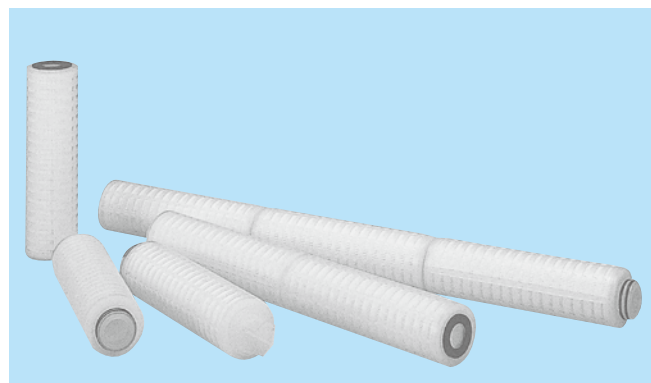
A-FPP

用于纯净水，酸，碱，光致抗蚀剂料等各种药品的过滤

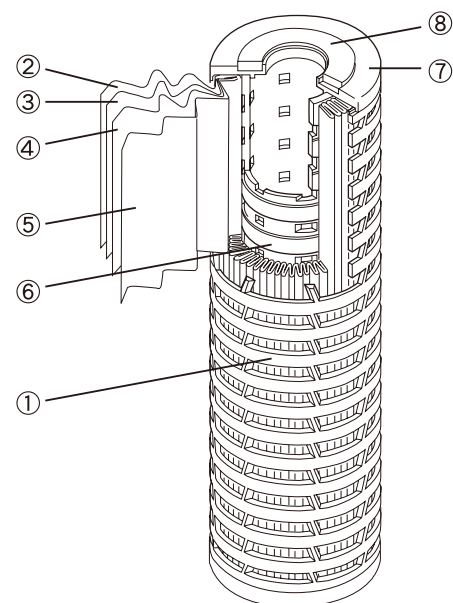
特征

- 高精度 PTFE 薄膜和聚丙烯无纺布组合而成，实现了过滤孔径大小的渐变。
- 对不定形颗粒有良好的过滤性能。
- 产品是在严格的品质管理下，所有出厂的产品都经过外观，尺寸和密封性的检查。

材质



- ① 外筒 ····· 聚丙烯 (PP)
- ② 辅助网 ····· 聚丙烯 (PP)
- ③ 副滤材 ····· 聚丙烯 (PP)
- ④ 主滤材 ····· PTFE · PP
- ⑤ 辅助网 ····· 聚丙烯 (PP)
- ⑥ 内筒 ····· 聚丙烯 (PP)
- ⑦ 垫板 ····· 聚丙烯 (PP)
- ⑧ 垫圈



规格

A-FPP 系列		100	200	700
绝对过滤精度 [μm]		1.0	2.0	7.0
尺寸	全长 [mm]	10inch(250mm) 20inch(500mm) 30inch(750mm)		
	外形 [mm]	70		
	内径 [mm]	25.9		
	过滤面积 [cm ²]	5000		
耐热 [°C]	80			
耐压 [MPa]	0.29			

※「过滤面积」是指每增加 10 英寸的数值。 ※「耐热」是指水（温水）通过时的最高使用温度。

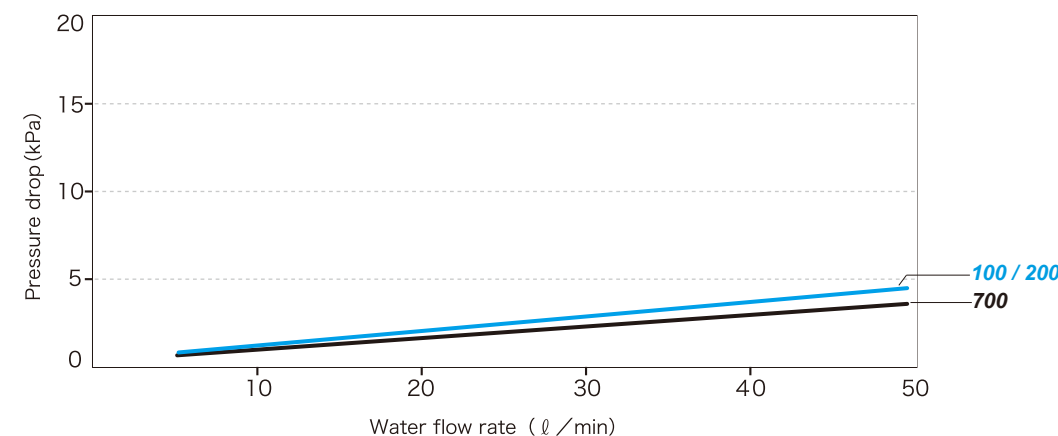
款式

A-FPP- a b c - d e -1 f 1

过滤精度		长度表示		薄片形状		垫圈 / O-ring 材质	
编号	精度	编号	长度	编号	形状	编号	材质
100	abs. 1.0μm	1	10 inch	F	平面 DOE	N	NBR
200	abs. 2.0μm	2	20 inch	T	226 O-ring SOE Fin○	S	硅
700	abs. 7.0μm	3	30 inch	P	226 O-ring SOE Fin x	E	EPR
				W	222 O-ring SOE Fin○	V	FPM
				M	222 O-ring SOE Fin x	T	PTFE(垫圈)
						F	PFA 囊(O-ring)
						R	软 PTFE(垫圈)

DOE：上下开放型
(Double Open End)
SOE：下部开放型
(Single Open End)
Fin ○：有固定杆
Fin x：无固定杆

流量—压力损失特性



旭化成纺织株式会社

无纺布事业部 应用制品营业部

东京都千代田区神田神保町 1-105

电话：+81-3-3296-3804

传真：+81-3-3296-3882

注意：本印刷资料为印刷时的内容，制造商保留在没有预先通知的情况下改变和修正的权力，请予理解。

【印刷日：2007年02月01日】修订 C