

# 玻璃纤维+PET 无纺布 经济型

# A-GAM A-GAE

用于一般矿物油，合成油的过滤芯

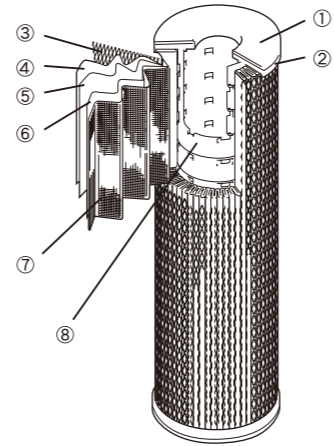
## 特征

- 使用了玻璃纤维和 PET 纤维复合过滤材料，由于低压力实现了稳定的过滤精度和较长的使用寿命。
- 过滤材料和垫板通过溶接成为一体，没有泄漏的担心。
- 产品是在严格的品质管理下，所有出厂的产品都经过外观，尺寸和密封性的检查。

## 材质

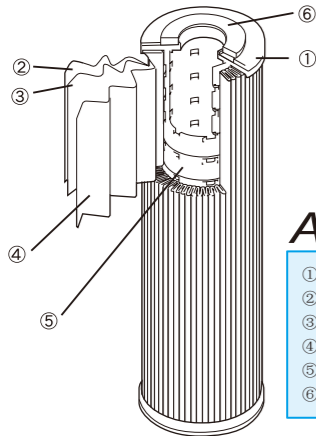
### A-GAM

- ① 垫圈
- ② 垫板 . . . . . 聚丙烯 (PP)
- ③ 网 . . . . . 聚丙烯 (PP)
- ④ 副滤材 . . . . . 涤纶 (PET)
- ⑤ 主滤材 . . . . . 无机纤维
- ⑥ 副滤材 . . . . . 涤纶 (PET)
- ⑦ 辅助网 . . . . . 聚丙烯 (PP)
- ⑧ 内筒 . . . . . 聚丙烯 (PP)



### A-GAE

- ① 垫板 . . . . . 聚丙烯 (PP)
- ② 副滤材 . . . . . 涤纶 (PET)
- ③ 主滤材 . . . . . 无机纤维
- ④ 副滤材 . . . . . 涤纶 (PET)
- ⑤ 内筒 . . . . . 聚丙烯 (PP)
- ⑥ 垫圈

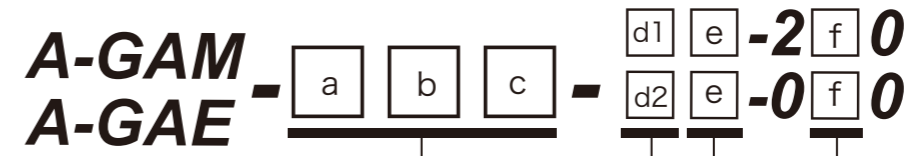


## 规格

A-GAM / A-GAE		022	045	100	300	500	10E	
绝对过滤精度 [μm]		1.0	3.0	6.0	12	20	30	
尺寸	全长 [mm]	A-GAM 10inch(252mm) 20inch(499mm) 30inch(744mm)					A-GAE 10inch(250mm) 20inch(500mm) 30inch(750mm)	
	外形 [mm]	70						
	内径 [mm]	25.9						
	过滤面积 [cm <sup>2</sup> ]	AGAM	3200	3500	3600	3700		
		AGAE	3400	3700	3750	3900		
耐热 [°C]	80							
耐压 [MPa]	0.49							

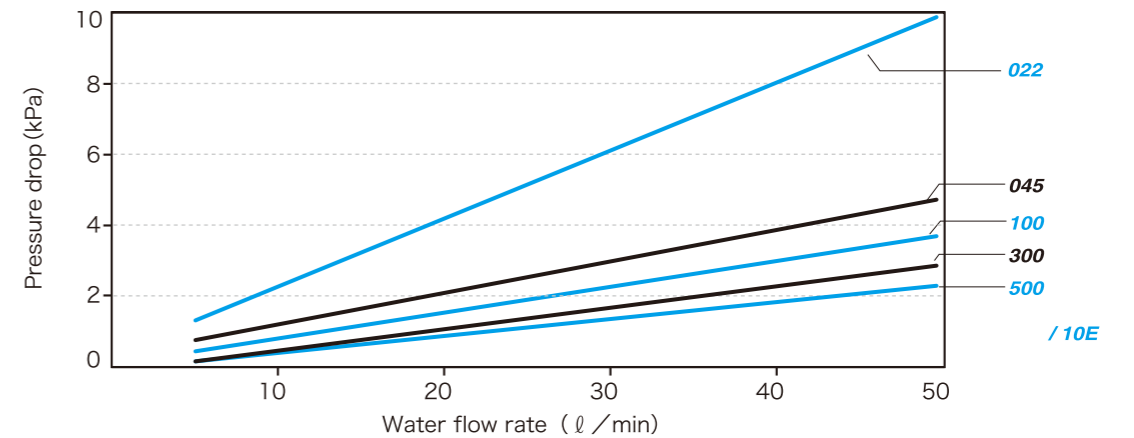
※「过滤面积」是指每增加 10 英寸的数值。 ※「耐热」是指水（温水）通过时的最高使用温度。

## 款式



过滤精度		长度表示		薄片形状		垫圈/O-ring 材质	
编号	精度	编号	长度	编号	形状	编号	材质
022	abs. 1.0μm	1	10 inch	F	平面 DOE	N	NBR
045	abs. 3.0μm	2	20 inch (O-ring)	T	226 O-ring SOE Fin○	S	硅
100	abs. 6.0μm	9	20 inch (垫圈)	P	226 O-ring SOE Fin×	E	EPR
300	abs. 12μm	3	30 inch	W	222 O-ring SOE Fin○	V	FPM
500	abs. 20μm	d2 长度表示		M	222 O-ring SOE Fin×	T	PTFE(垫圈)
10E	abs. 30μm			1	10 inch	DOE: 上下开放型 (Double Open End)	
		2	20 inch	SOE: 下部开放型 (Single Open End)		Fin ○: 有固定板	
		3	30 inch	Fin ×: 无固定板		R 软 PTFE(垫圈)	

## 流量-压力损失特性



## 旭化成纺织株式会社

无纺布事业部 应用制品营业部

东京都千代田区神田神保町 1-105

电话 : +81-3-3296-3804

传真 : +81-3-3296-3882

注意: 本印刷资料为印刷时的内容, 制造商保留在没有预先通知的情况下改变和修正的权力, 请予理解。

【印刷日: 2007 年 02 月 01 日】修订 C