

全部为尼龙制过滤芯

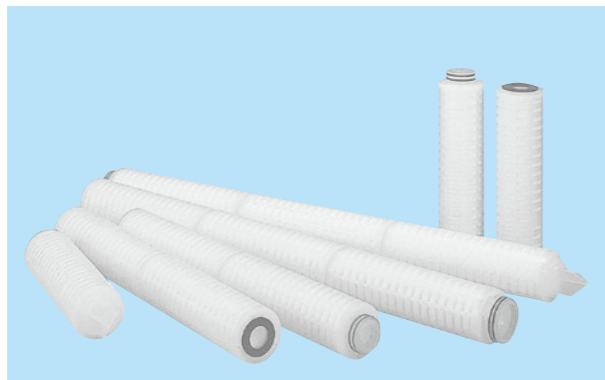
A-MPA

适用于氯化物有机溶剂，碱性液等的过滤

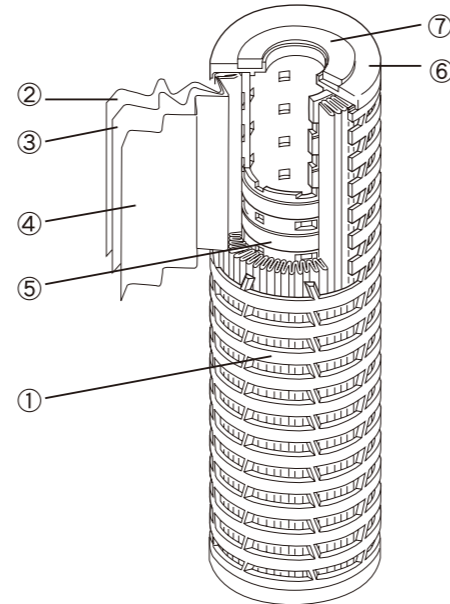
特征

- 由于使用了具有优良的亲水性的尼龙无纺布为过滤材料，所以不需要用酒精做事先处理。
- 对有机溶剂物，高温水，碱性液等尤其可以发挥其良好的过滤性能。
- 产品是在严格的品质管理下，所有出厂的产品都经过外观，尺寸和密封性的检查。

材质



- ① 外筒 尼龙 6 (PA6)
- ② 副滤材 尼龙 6 (PA6)
- ③ 主滤材 尼龙 6 (PA6)
- ④ 副滤材 尼龙 6 (PA6)
- ⑤ 内筒 尼龙 6 (PA6)
- ⑥ 垫板 尼龙 6 (PA6)
- ⑦ 垫圈



规格

A-MPA 系列		012	022	045	100
绝对过滤精度 [μm]		1.2	2.0	4.0	10
尺寸	全长 [mm]	10inch(250mm) 20inch(500mm) 30inch(750mm)			
	外形 [mm]	70			
	内经 [mm]	25.9			
	过滤面积 [cm ²]	2300	3100	3700	4100
耐热 [°C]	100				
耐压 [MPa]	0.49				

※「过滤面积」是指每增加 10 英寸的数值。 ※「耐热」是指水（温水）通过时的最高使用温度。

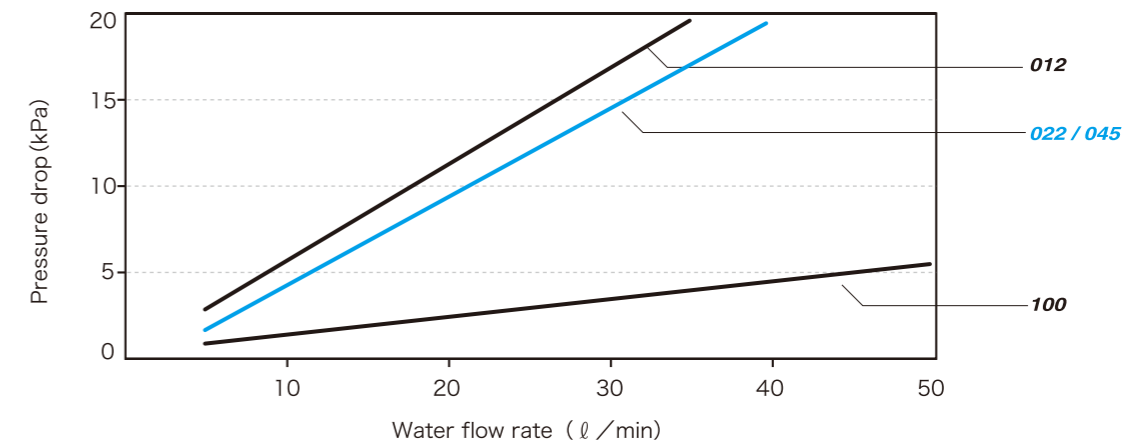
款式

A-MPA-abc-de-1f0

过滤精度		长度表示		薄片形状		垫圈 / O-ring 材质	
编号	精度	编号	长度	编号	形状	编号	材质
012	abs. 1.2μm	1	10 inch	F	平面 DOE	N	NBR
022	abs. 2.0μm	2	20 inch	P	226 O-ring SOE Fin x	S	硅
045	abs. 4.0μm	3	30 inch	M	222 O-ring SOE Fin x	E	EPR
100	abs. 10μm					V	FPM
						T	PTFE(垫圈)
						F	PFA 囊(O-ring)
						R	软 PTFE (垫圈)

DOE ; 上下开放型 (Double Open End)
 SOE ; 下部开放型 (Single Open End)
 Fin x ; 无固定板

流量—压力损失特性



旭化成纺织株式会社

无纺布事业部 应用制品营业部

东京都千代田区神田神保町 1-105

电话 : +81-3-3296-3804

传真 : +81-3-3296-3882

注意：本印刷资料为印刷时的内容，制造商保留在没有预先通知的情况下改变和修正的权力，请予理解。

【印刷日：2007年02月01日】修订 C