

全部为聚丙烯制 通用型

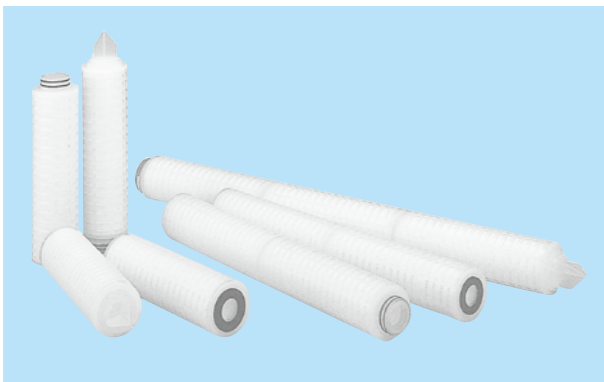
A-MWP

用于强酸，强碱液以及各种有机溶剂的过滤

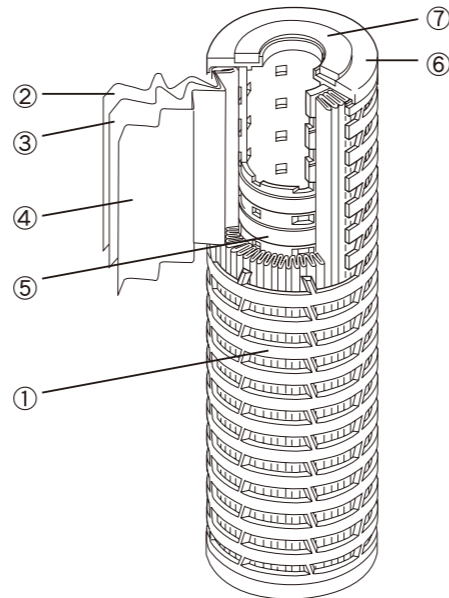
特征

- 构成部件的材质统一用聚丙烯，强酸·强碱等有机溶剂均可使用。
- 一体成型，无粘合剂，由于使用长纤维无纺布，所以没有纤维的脱落和粘合剂的溶解流出。
- 产品是在严格的品质管理下，所有出厂的产品都经过外观，尺寸和密封性的检查。

材质



- ① 外筒 聚丙烯 (PP)
- ② 副滤材 聚丙烯 (PP)
- ③ 主滤材 聚丙烯 (PP)
- ④ 副滤材 聚丙烯 (PP)
- ⑤ 内筒 聚丙烯 (PP)
- ⑥ 垫板 聚丙烯 (PP)
- ⑦ 垫圈



规格

A-MWP 系列		015	020	030	040	060	01X	03X	05X	10X	30X	40X	50X	60X	70X	80X
过滤精度	[μm]	a 1.5	a 2.0	a 3.0	a 5.0	a 6.0	a 7.0	a 10	a 23	a 30	a 42	n 40	n 50	n 60	n 70	n 80
尺寸	全长	10inch(250mm) 20inch(500mm) 30inch(750mm)														
	外形	70														
	内径	25.9														
	过滤面积	[cm ²]	2400	3200	3000	3200	4200						2700	3900		
耐热	[°C]	80														
耐压	[MPa]	0.49														

※「过滤面积」是指每增加 10 英寸的数值。 ※「耐热」是指水（温水）通过时的最高使用温度。
※「过滤精度」表示为 a=absolute, n=nominal

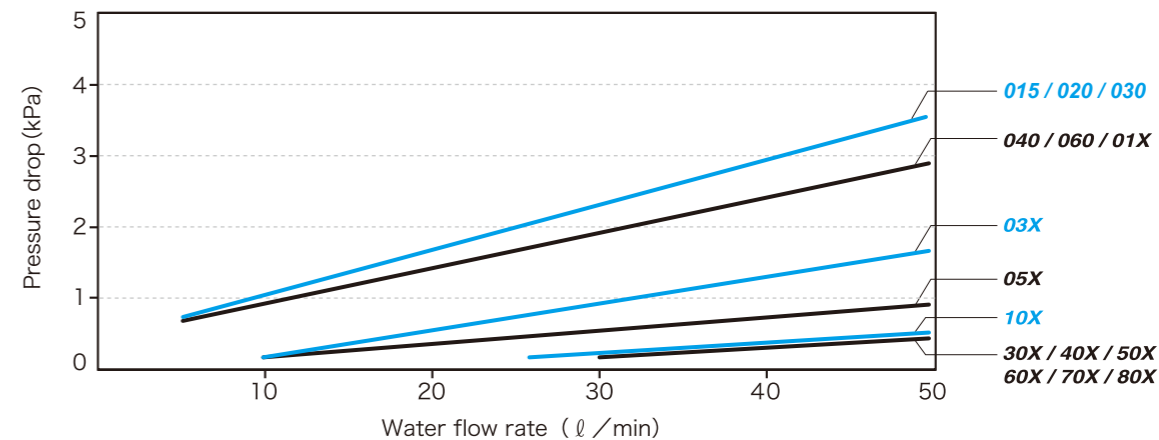
款式

A-MWP- a b c - d e -1 f 0

过滤精度		长度表示		薄片形状		垫圈/O-ring 材质	
编号	精度	编号	长度	编号	形状	编号	材质
015	abs. 1.5μm	1	10 inch	F	平面 DOE	N	NBR
020	abs. 2.0μm	2	20 inch	T	226 O-ring SOE Fin○	S	硅
030	abs. 3.0μm	3	30 inch	P	226 O-ring SOE Fin ×	E	EPR
040	abs. 5.0μm			W	222 O-ring SOE Fin○	V	FPM
060	abs. 6.0μm			M	222 O-ring SOE Fin ×	T	PTFE (垫圈)
01X	abs. 7.0μm					F	PFA 囊 (O-ring)
03X	abs. 10μm					R	软 PTFE (垫圈)
05X	abs. 23μm						
10X	abs. 30μm						
30X	abs. 42μm						
40X	nom. 40μm						
50X	nom. 50μm						
60X	nom. 60μm						
70X	nom. 70μm						
80X	nom. 80μm						

DOE：上下开放型 (Double Open End)
SOE：下部开放型 (Single Open End)
Fin ○；有固定杆
Fin ×；无固定杆

流量—压力损失特性



旭化成纺织株式会社

无纺布事业部 应用制品营业部

东京都千代田区神田神保町 1-105

电话：+81-3-3296-3804

传真：+81-3-3296-3882

注意：本印刷资料为印刷时的内容，制造商保留在没有预先通知的情况下改变和修正的权力，请予理解。
【印刷日：2007年02月01日】修订 C