

# PP 无纺布 + PET 无纺布 密度渐变型

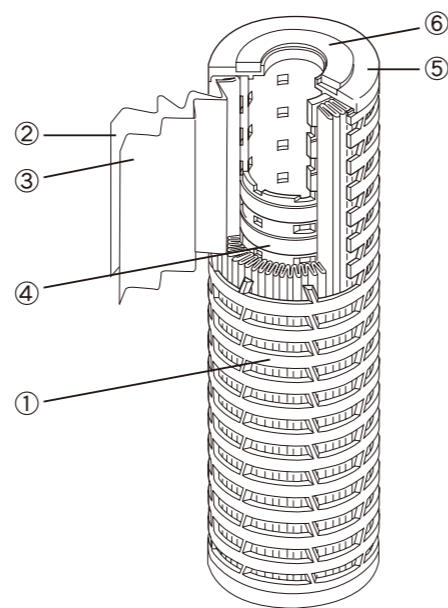
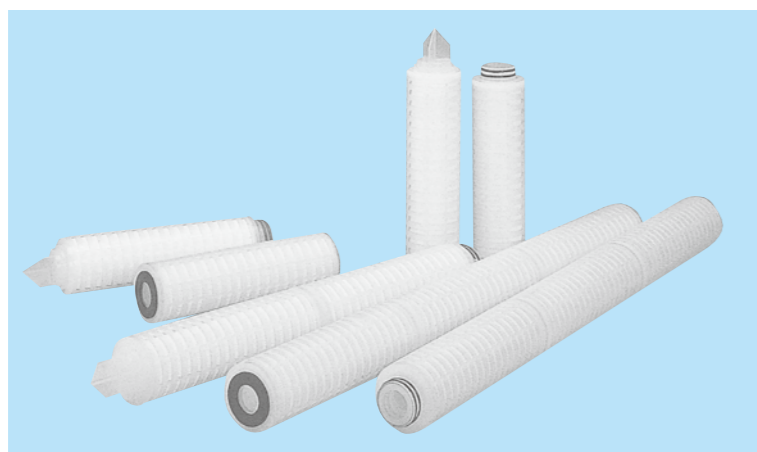
# A-MWX

用于不定形颗粒，凝胶状颗粒等用的过滤

## 特征

- 聚丙烯无纺布和 PET 无纺布的组合，实现了大孔径的渐变。
- 一体成型，无粘合剂，又由于使用了长纤维无纺布，所以没有纤维脱落和粘合剂溶化流出的担心。
- 产品是在严格的品质管理下，所有出厂的产品都经过外观，尺寸和密封性的检查。

## 材质



- ① 外筒 . . . . . 聚丙烯 (PP)
- ② 副滤材 . . . . . 聚丙烯 (PP)
- ③ 主滤材 . . . . . 聚丙烯 (PP) / 涤纶 (PET)
- ④ 内筒 . . . . . 聚丙烯 (PP)
- ⑤ 垫板 . . . . . 聚丙烯 (PP)
- ⑥ 垫圈

## 规格

A-MWX 系列		010	020	030	050	070
绝对过滤精度 [μm]		1.0	2.0	3.0	5.0	7.0
尺寸	全长 [mm]	10inch(250mm) 20inch(500mm) 30inch(750mm)				
	外形 [mm]	70				
	内经 [mm]	25.9				
	过滤面积 [cm <sup>2</sup> ]	3600		4100	2400	2200
耐热 [°C]	80					
耐压 [MPa]	0.49					

※「过滤面积」是指每增加 10 英寸的数值。 ※「耐热」是指水（温水）通过时的最高使用温度。

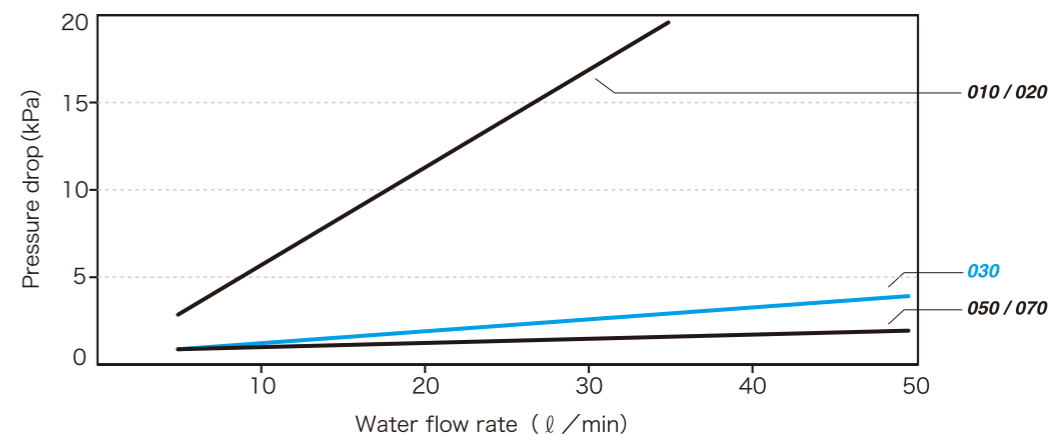
## 款式

# A-MWX-abc-de-1f0

过滤精度		长度表示		薄片形状		垫圈 / O-ring 材质	
编号	精度	编号	长度	编号	形状	编号	材质
010	abs. 1.0μm	1	10 inch	F	平面 DOE	N	NBR
020	abs. 2.0μm	2	20 inch	T	226 O-ring SOE Fin○	S	硅
030	abs. 3.0μm	3	30 inch	P	226 O-ring SOE Fin x	E	EPR
050	abs. 5.0μm			W	222 O-ring SOE Fin○	V	FPM
070	abs. 7.0μm			M	222 O-ring SOE Fin x	T	PTFE(垫圈)

DOE；上下开放型  
(Double Open End)  
SOE；下部开放型  
(Single Open End)  
Fin ○；有固定板  
Fin x；无固定板

## 流量—压力损失特性



## 旭化成纺织株式会社

无纺布事业部 应用制品营业部

东京都千代田区神田神保町 1-105

电话 : +81-3-3296-3804

传真 : +81-3-3296-3882