

# 全部为聚丙烯制 密度渐变型

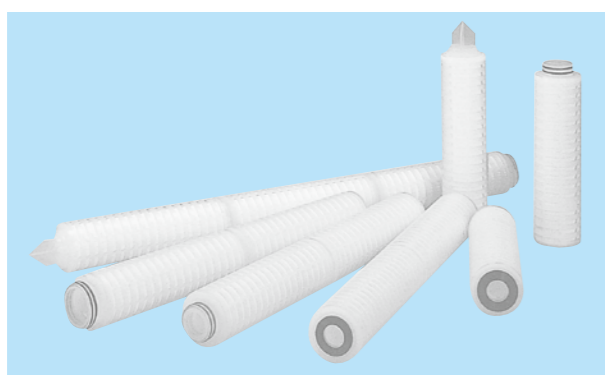
# A-MWZ

纯净水，酸，碱等各种药品用过滤芯

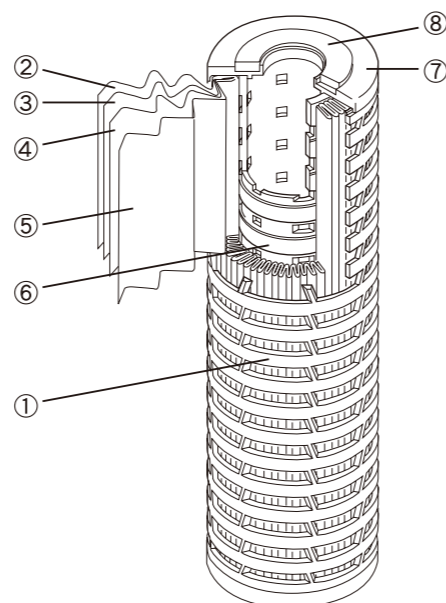
## 特征

- 使用了孔径不同的聚丙烯无纺布的多层构造，孔径渐变的过滤芯。
- 对形状不一的颗粒的过滤，可发挥其威力。
- 产品是在严格的质量管理下，所有出厂的产品都经过外观，尺寸和密封性的检查。

## 材质



- ① 外筒 ······ 聚丙烯 (PP)
- ② 辅助网 ······ 聚丙烯 (PP)
- ③ 副滤材 ······ 聚丙烯 (PP)
- ④ 主滤材 ······ 聚丙烯 (PP)
- ⑤ 辅助网 ······ 聚丙烯 (PP)
- ⑥ 内筒 ······ 聚丙烯 (PP)
- ⑦ 垫板 ······ 聚丙烯 (PP)
- ⑧ 垫圈



## 规格

| A-MWZ 系列 |       | 010                                       | 015  | 030  | 050  | 060  | 070  | 100  | 110 | 120 | 150 | 200 |
|----------|-------|---|------|------|------|------|------|------|-----|-----|-----|-----|
| 过滤精度     | [μm]  | 1.0                                       | 1.5  | 3.0  | 5.0  | 6.0  | 7.0  | 10   | 11  | 12  | 15  | 20  |
| 尺寸       | 全长    | 10inch(250mm) 20inch(500mm) 30inch(750mm) |      |      |      |      |      |      |     |     |     |     |
|          | 外形    | 70  |      |      |      |      |      |      |     |     |     |     |
|          | 内径    | 25.9                                      |      |      |      |      |      |      |     |     |     |     |
|          | 过滤面积  | [cm <sup>2</sup> ]                        | 2400 | 2300 | 2200 | 2300 | 2100 | 2200 |     |     |     |     |
| 耐热       | [°C]  | 80  |      |      |      |      |      |      |     |     |     |     |
| 耐压       | [MPa] | 0.49                                      |      |      |      |      |      |      |     |     |     |     |

※「过滤面积」是指每增加 10 英寸的数值。 ※「耐热」是指水（温水）通过时的最高使用温度。

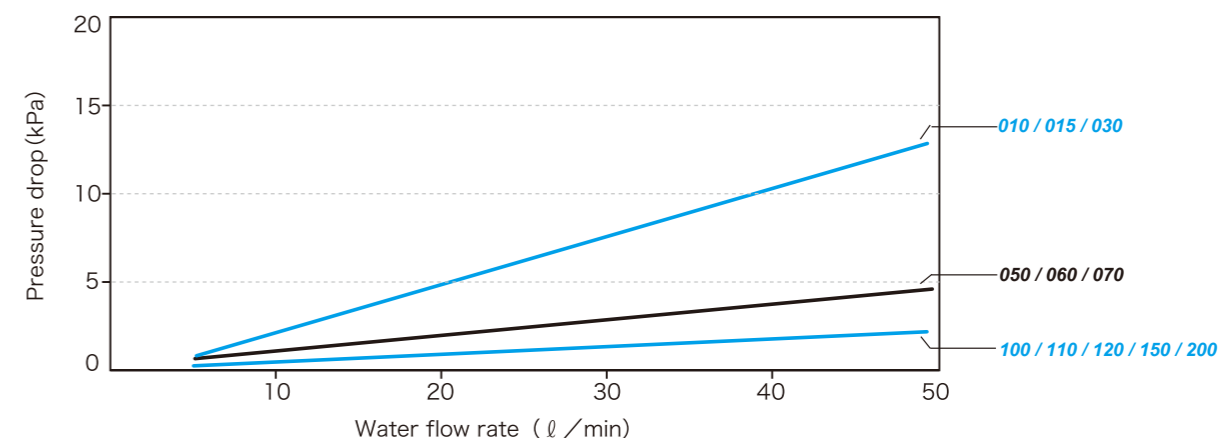
## 款式

# A-MWZ-abc-de-1f0

| 过滤精度 |            | 长度表示 |         | 薄片形状 |                      | 垫圈/O-ring 材质 |               |
|------|------------|------|---------|------|----------------------|--------------|---------------|
| 编号   | 精度         | 编号   | 长度      | 编号   | 形状                   | 编号           | 材质            |
| 010  | nom. 1.0μm | 1    | 10 inch | F    | 平面 DOE               | N            | NBR           |
| 015  | nom. 1.5μm | 2    | 20 inch | T    | 226 O-ring SOE Fin○  | S            | 硅             |
| 030  | nom. 3.0μm | 3    | 30 inch | P    | 226 O-ring SOE Fin × | E            | EPR           |
| 050  | nom. 5.0μm |      |         | W    | 222 O-ring SOE Fin○  | V            | FPM           |
| 060  | nom. 6.0μm |      |         | M    | 222 O-ring SOE Fin × | T            | PTFE(垫圈)      |
| 070  | nom. 7.0μm |      |         |      |                      | F            | PFA 囊(O-ring) |
| 100  | nom. 10μm  |      |         |      |                      | R            | 软 PTFE(垫圈)    |
| 110  | nom. 11μm  |      |         |      |                      |              |               |
| 120  | nom. 12μm  |      |         |      |                      |              |               |
| 150  | nom. 15μm  |      |         |      |                      |              |               |
| 200  | nom. 20μm  |      |         |      |                      |              |               |

DOE；上下开放型 (Double Open End)  
SOE；下部开放型 (Single Open End)  
Fin ○；有固定板  
Fin ×；无固定板

## 流量—压力损失特性



## 旭化成纺织株式会社

无纺布事业部 应用制品营业部

东京都千代田区神田神保町 1-105

电话：+81-3-3296-3804

传真：+81-3-3296-3882