

PTFE 薄膜过滤体芯 大流量·密度渐变型

A-VFP

用于纯净水，酸，碱，光致抗蚀剂等各种药品用的过滤

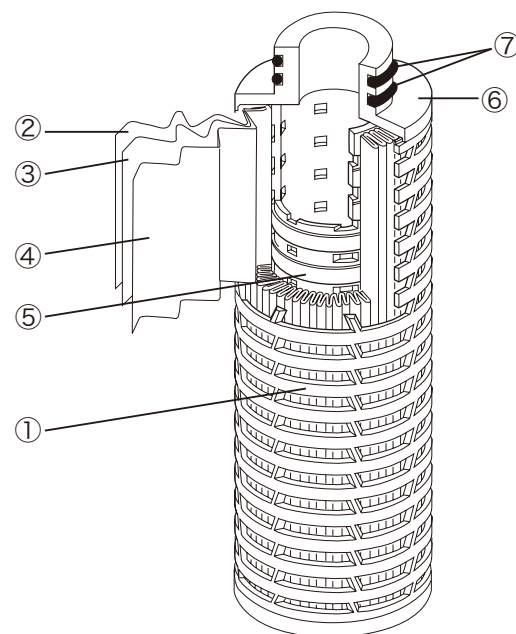
特征

- 高精度 PTFE 薄膜和聚丙烯无纺布组合而成，实现了过滤孔径的渐变。
- 过滤芯外形为 $\phi 83$ ，比通常大。高流量·使用寿命长，提高了去除颗粒的效率。
- 产品是在严格的品质管理下，所有出厂的产品都经过外观，尺寸和密封性的检查。

材质



- ① 外筒 聚丙烯 (PP)
- ② 副滤材 聚丙烯 (PP)
- ③ 主滤材 PTFE · PP
- ④ 副滤材 聚丙烯 (PP)
- ⑤ 内筒 聚丙烯 (PP)
- ⑥ 垫板 聚丙烯 (PP)
- ⑦ O 型垫圈



规格

A-VFP 系列		100	200	700
绝对过滤精度 [μm]		1.0	2.0	7.0
尺寸	全长 [mm]	10inch(241.5mm) 20inch(501.4mm) 30inch(760.3mm)		
	外形 [mm]	83		
	内径 [mm]	28		
	过滤面积 [cm^2]	10000		
耐热 [$^{\circ}\text{C}$]	80			
耐压 [MPa]	0.29			

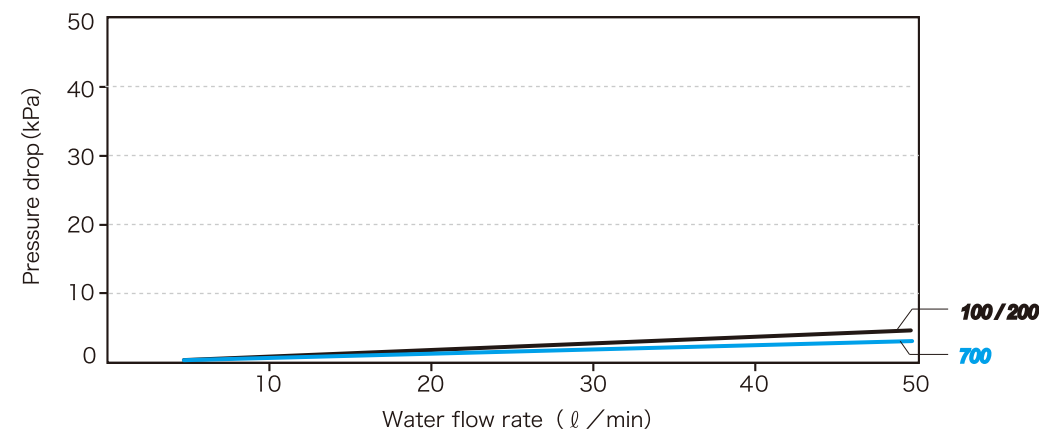
※「过滤面积」是指每增加 10 英寸的数值。 ※「耐热」是指水（温水）通过时的最高使用温度。

款式

A-VFP- a b c - d e -1 f 0

过滤精度		长度表示		薄片形状		O-ring 材质	
编号	精度	编号	长度	编号	形状	编号	材质
100	abs. $1.0\mu\text{m}$	1	10 inch	B	226 O-ring SOE Fin ×	N	NBR
200	abs. $0.2\mu\text{m}$	2	20 inch	M	222 O-ring SOE Fin ×	S	硅
700	abs. $0.45\mu\text{m}$	3	30 inch	SOE ; 下部开放型 (Single Open End) Fin × ; 无固定杆		E	EPR
						V	FPM
						F	PFA 囊

流量—压力损失特性



旭化成纺织株式会社

无纺布事业部 应用制品营业部

东京都千代田区神田神保町 1-105

电话 : +81-3-3296-3804

传真 : +81-3-3296-3882

注意：本印刷资料为印刷时的内容，制造商保留在没有预先通知的情况下改变和修正的权力，请予理解。

【印刷日：2007年02月01日】修订 C