

# 亲水性 PTFE 过滤芯 高流量型

# A-VTW

用于纯净水，酸，碱，光致抗蚀剂等各种药品的过滤

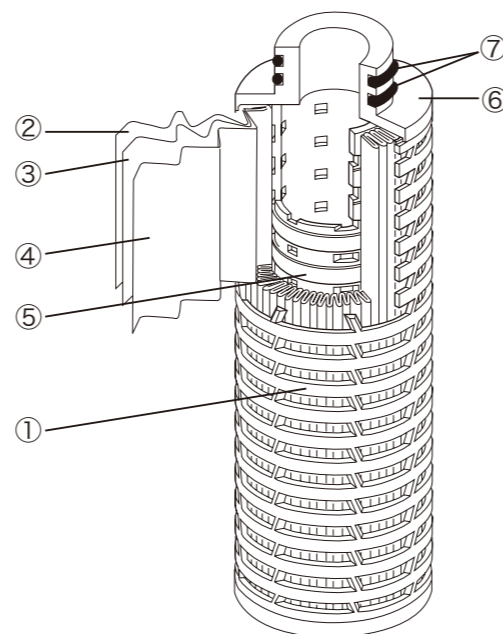
## 特征

- 使用亲水性 PTFE 膜，所以不需要事先处理，用于纯净水和各种水溶液的过滤。
- 过滤体外形比通常大，采用 φ83。高流量·低压力损失，可高效去除颗粒。
- 产品是在严格的品质管理下，所有出厂的产品都经过外观，尺寸和密封性的检查。

## 材质



- ① 外筒 . . . . . 聚丙烯 (PP)
- ② 副滤材 . . . . . 聚丙烯 (PP)
- ③ 主滤材 . . . . . PTFE · PP
- ④ 副滤材 . . . . . 聚丙烯 (PP)
- ⑤ 内筒 . . . . . 聚丙烯 (PP)
- ⑥ 垫板 . . . . . 聚丙烯 (PP)
- ⑦ O 型垫圈



## 规格

A-VTW 系列		020	045	100	500
绝对过滤精度 [μm]		0.2	0.45	1.0	5.0
尺寸	全长 [mm]	10inch(241.5mm) 20inch(501.4mm) 30inch(760.3mm)			
	外形 [mm]	83			
	内径 [mm]	28			
	过滤面积 [cm <sup>2</sup> ]	10000			
耐热 [°C]	80				
耐压 [MPa]	0.29				

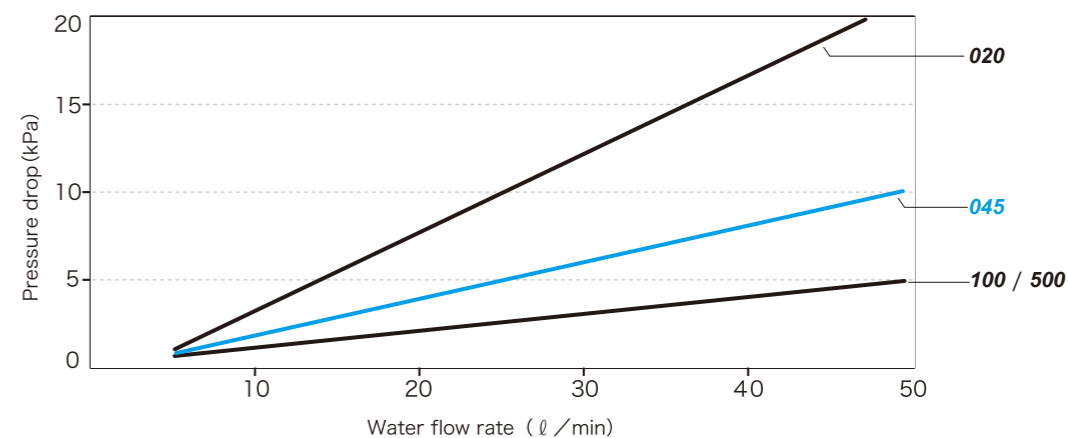
※「过滤面积」是指每增加 10 英寸的数值。 ※「耐热」是指水（温水）通过时的最高使用温度。

## 款式

A-VTW-**a** **b** **c** - **d** **e** -1 **f** 0

过滤精度		长度表示		薄片形状		垫圈/O-ring 材质			
编号	精度	编号	长度	编号	形状	编号	材质		
020	abs. 2.0μm	1	10 inch	B	226 O-ring SOE Fin ×	N	NBR		
045	abs. 0.45μm	2	20 inch	M	222 O-ring SOE Fin ×	S	硅		
100	abs. 1.0μm	3	30 inch	SOE ; 下部开放型 (Single Open End)			E	EPR	
500	abs. 5.0μm				Fin × ; 无固定杆			V	FPM
						F	PFA 囊		

## 流量—压力损失特性



## 旭化成纺织株式会社

无纺布事业部 应用制品营业部

东京都千代田区神田神保町 1-105

电话 : +81-3-3296-3804

传真 : +81-3-3296-3882