

# PET 滤材 + PP 部件材料 高流量型

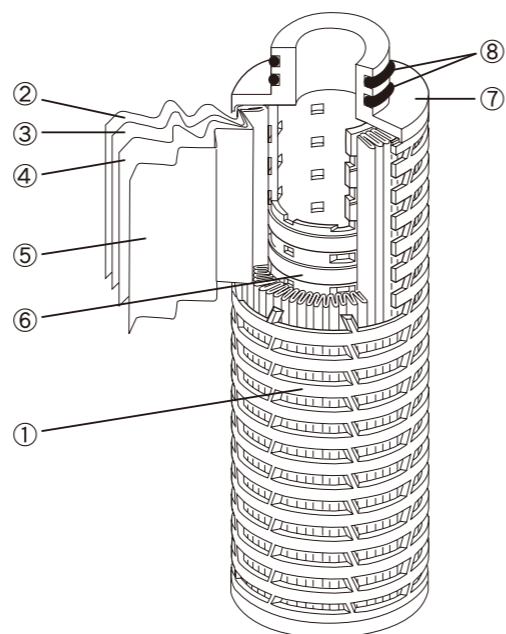
# A-VWE

用于纯水清洗 · 水清洗流水线，各种有机溶剂的高流量  
过滤

## 特征

- 过滤膜的外形比通常大，采用了采用 φ83。高流量也能确保颗粒的去除。
- 超细 PET 纤维无纺布可降低压损，提高精度。另外在使用之前不需要进行酒精处理。
- 产品是在严格的品质管理下，所有出厂的产品都经过外观，尺寸和密封性的检查。

## 材质



- ① 外筒 ····· 聚丙烯 (PP)
- ② 辅助网 ····· 聚丙烯 (PP)
- ③ 主滤材 ····· 涤纶 (PET)
- ④ 副滤材 ····· 聚丙烯 (PP)
- ⑤ 辅助网 ····· 聚丙烯 (PP)
- ⑥ 内筒 ····· 聚丙烯 (PP)
- ⑦ 垫板 ····· 聚丙烯 (PP)
- ⑧ O-垫圈

## 规格

A-VWE 系列		006	012	018	022	045	100
绝对过滤精度 [μm]		0.8	1.2	1.8	2.0	4.0	6.0
尺寸	全长 [mm]	10inch(241.5mm) 20inch(501.4mm) 30inch(760.3mm)					
	外形 [mm]	83					
	内经 [mm]	28					
	过滤面积 [cm <sup>2</sup> ]	4600	5300	5600	6300	7700	7000
耐热 [°C]	80						
耐压 [MPa]	0.49						

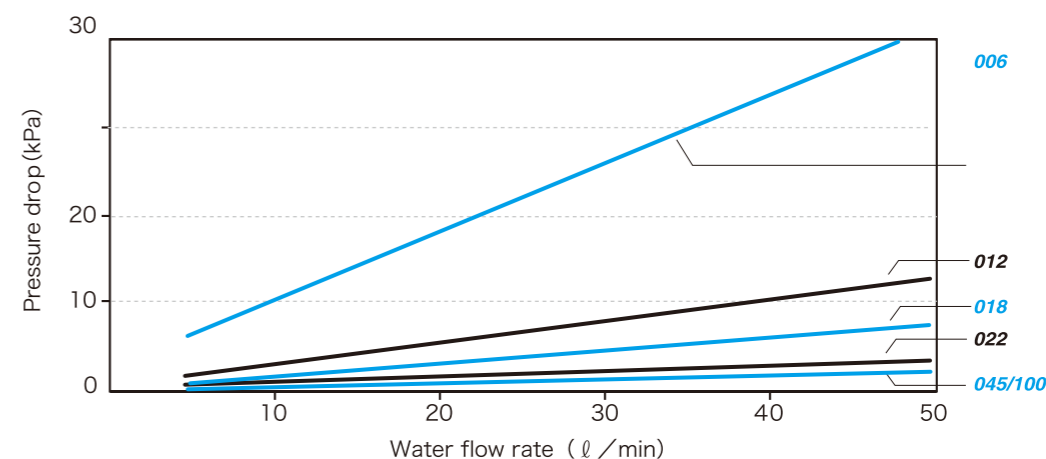
※「过滤面积」是指每增加 10 英寸的数值。 ※「耐热」是指水（温水）通过时的最高使用温度。

## 款式

**A-VWE- a b c - d e -1 f 0**

过滤精度		长度表示		薄片形状		O-ring 材质	
编号	精度	编号	长度	编号	形状	编号	材质
006	abs. 0.8μm	1	10 inch	B	226 O-ring SOE Fin x	N	NBR
012	abs. 1.2μm	2	20 inch	M	222 O-ring SOE Fin x	S	硅
018	abs. 1.8μm	3	30 inch	SOE ; 下部开放型 (Single Open End) Fin x ; 无固定板		E	EPR
022	abs. 2.0μm					V	FPM
045	abs. 4.0μm					F	PFA 囊
100	abs. 6.0μm						

## 流量—压力损失特性



## 旭化成纺织株式会社

无纺布事业部 应用制品营业部

东京都千代田区神田神保町 1-105

电话 : +81-3-3296-3804

传真 : +81-3-3296-3882

注意：本印刷资料为印刷时的内容，制造商保留在没有预先通知的情况下改变和修正的权力，请予理解。

【印刷日：2007 年 02 月 01 日】修订 C