

# PP 无纺布 + PET 无纺布 大流量·密度渐变型

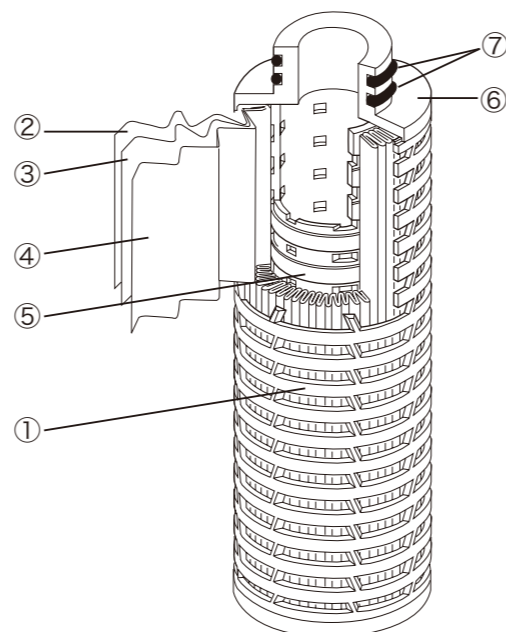
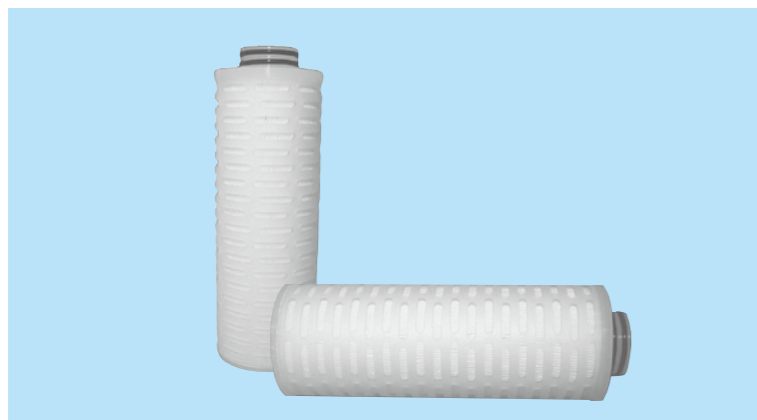
# A-VWX

用于不定形颗粒，凝胶状颗粒等的过滤用高流量过滤

## 特征

- 过滤膜外形比通常大，采用φ83。高流量·使用寿命长·低压损，实现了稳定的过滤性能。
- 聚丙烯无纺布和 PET 无纺布的组合，实现了过滤孔径的渐变。
- 产品是在严格的品质管理下，所有出厂的产品都经过外观，尺寸和密封性的检查。

## 材质



- ① 外筒 . . . . . 聚丙烯 (PP)
- ② 副滤材 . . . . . 聚丙烯 (PP)
- ③ 主滤材 . . . . . 聚丙烯 (PP) / 涤纶 (PET)
- ④ 副滤材 . . . . . 聚丙烯 (PP)
- ⑤ 内筒 . . . . . 聚丙烯 (PP)
- ⑥ 垫板 . . . . . 聚丙烯 (PP)
- ⑦ O 型垫圈

## 规格

A-VWX 系列		010	020	030	050	070
绝对过滤精度 [μm]		1.0	2.0	3.0	5.0	7.0
尺寸	全长 [mm]	10inch(241.5mm) 20inch(501.4mm) 30inch(760.3mm)				
	外形 [mm]	83				
	内经 [mm]	28				
	过滤面积 [cm <sup>2</sup> ]	5300		6000	3500	3100
耐热 [°C]	80					
耐压 [MPa]	0.49					

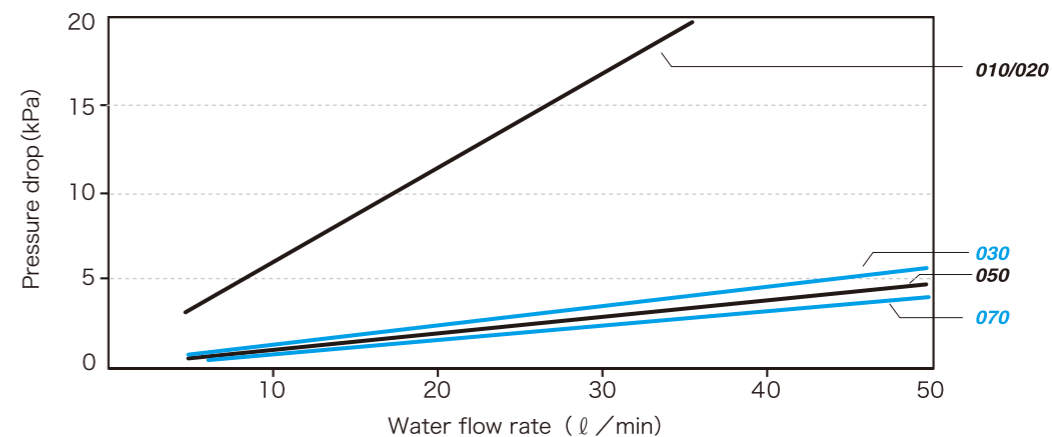
※「过滤面积」是指每增加 10 英寸的数值。 ※「耐热」是指水（温水）通过时的最高使用温度。

## 款式

# A-VWX-abc-de-1f0

过滤精度		长度表示		薄片形状		O-ring 材质	
编号	精度	编号	长度	编号	形状	编号	材质
010	abs. 1.0μm	1	10 inch	B	226 O-ring SOE Fin ×	N	NBR
020	abs. 2.0μm	2	20 inch	M	222 O-ring SOE Fin ×	S	硅
030	abs. 3.0μm	3	30 inch	SOE ; 下部开放型 (Single Open End) Fin × ; 无固定板		E	EPR
050	abs. 5.0μm					V	FPM
070	abs. 7.0μm					F	PFA 囊

## 流量—压力损失特性



## 旭化成纺织株式会社

无纺布事业部 应用制品营业部

东京都千代田区神田神保町 1-105

电话 : +81-3-3296-3804

传真 : +81-3-3296-3882