

使用了极细PET滤材的全部聚丙烯制过滤芯

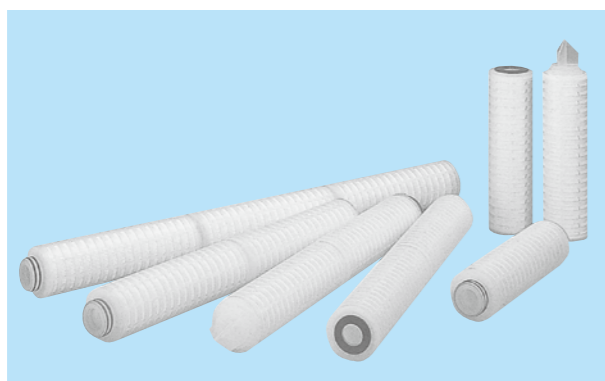
AMH

对酮·酯系溶剂可以发挥良好的过滤性能

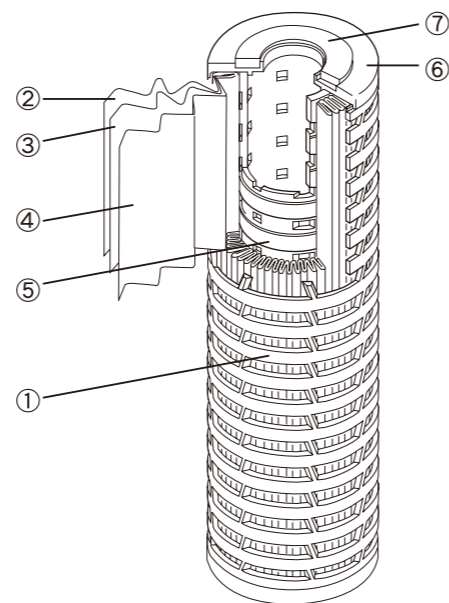
特征

- 超极细PET纤维无纺布可实现低压损·高精度。另外在使用时，事先不需要用酒精处理。
- 过滤材料·构成部件的全部材料都统一为涤纶树脂，节省选用材质的工序。
- 产品是在严格的品质管理下，所有出厂的产品都经过外观，尺寸和密封性的检查。

材质



- ① 外筒 涤纶 (PBT)
- ② 副滤材 涤纶 (PET)
- ③ 主滤材 涤纶 (PET)
- ④ 副滤材 涤纶 (PET)
- ⑤ 内筒 涤纶 (PBT)
- ⑥ 垫板 涤纶 (PBT)
- ⑦ 垫圈



规格

AMH 系列	006	012	018	022	045	100	300	500	10E	20E
绝对过滤精度 [μm]	0.8	1.2	1.8	2.0	4.0	6.0	10	13	23	35
尺寸	全长 [mm]	10inch(250mm)			20inch(500mm)			30inch(750mm)		
	外形 [mm]	70								
	内经 [mm]	25.9								
	过滤面积 [cm ²]	3200	3800	4800	5400	5300	6300	4100	4800	
耐热 [°C]	130									
耐压 [MPa]	0.49									

※「过滤面积」是指每增加 10 英寸的数值。 ※「耐热」是指水（温水）通过时的最高使用温度。

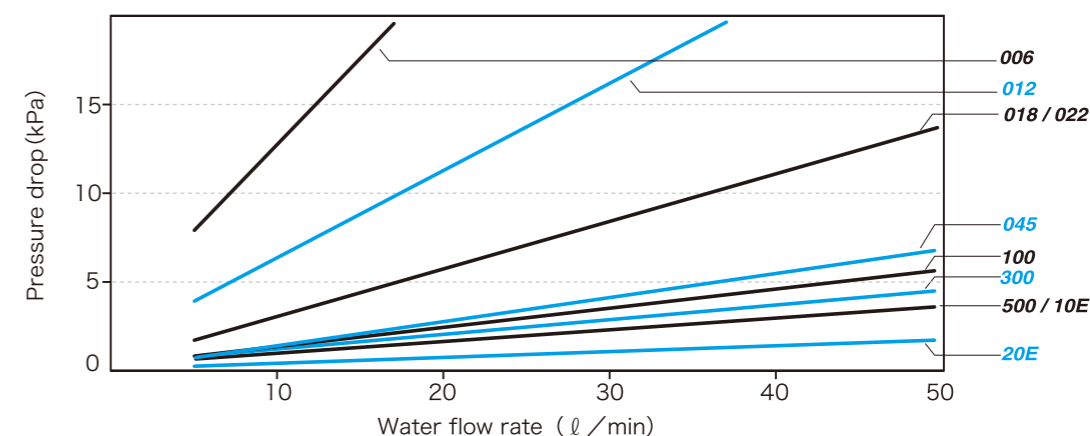
款式

AMH-a b c - d e -1 f 0

过滤精度		长度表示		薄片形状		垫圈 / O-ring 材质	
编号	精度	编号	长度	编号	形状	编号	材质
006	abs. 0.8μm	1	10 inch	F	平面 DOE	N	NBR
012	abs. 1.2μm	2	20 inch	T	226 O-ringSOE Fin○	S	硅
018	abs. 1.8μm	3	30 inch	P	226 O-ringSOE Fin×	E	EPR
022	abs. 2.0μm			W	222 O-ringSOE Fin○	V	FPM
045	abs. 4.0μm			M	222 O-ringSOE Fin×	T	PTFE(垫圈)
100	abs. 6.0μm					F	PFA 囊(O-ring)
300	abs. 10μm					R	软 PTFE(垫圈)
500	abs. 13μm						
10E	abs. 23μm						
20E	abs. 35μm						

DOE：上下开放型 (Double Open End)
 SOE：下部开放型 (Single Open End)
 Fin○；有固定板
 Fin×；无固定板

流量—压力损失特性



旭化成纺织株式会社

无纺布事业部 应用制品营业部

东京都千代田区神田神保町 1-105

电话：+81-3-3296-3804

传真：+81-3-3296-3882